

DKL.
YOUR DENTAL UNIT

DESIGN MEETS FUNCTION



SOMMAIRE

OPTIONS INSTRUMENTS SUR L'UNIT PRATICIEN	34 - 39
Micromoteur à induction EM-12 L	34
Dispositif turbine standard	34
Turbine Advanced-Air	35
Moteur de chirurgie EM-19 LC pour Implantmed Plus	36
Détartreur piézoélectrique Proxeo Ultra PB-5 L	37
Écran tactile de commande	38 - 39
CONCEPTS D'ERGONOMIE	40
HYGIÈNE	41 - 42
Rinçage automatique	41
Traitement de l'eau	41
Surfaces	42
Supports instruments	42
ÉQUIPEMENT OPTIONNEL	43 - 45
Lampe opératoire LED.light EVA	43
Tablette réglable en hauteur	
Support pour gobelet à déchets	
Accoudoirs	44
Écran avec support	
Sableuse	
Pompe pour liquide d'irrigation	
Options de coloris pour les capots	45
Siège opérateur	
Raccords rapides pour appareils périphériques	
Teintiers	
PLANS D'IMPLANTATION	46 - 47

OPTIONS INSTRUMENTS PAGE 34 - 39



UNITS PRATICIEN SOLO PAGE 32 - 33

HYGIÈNE PAGE 41 - 42



ÉQUIPEMENT OPTIONNEL PAGE 43 - 45



MODÈLE RECOMMANDÉ SELON LE DOMAINE D'ACTIVITÉ

Dentisterie	Orthodontie	Chirurgie	Prophylaxie	Modèle	Page
				GAMME D2	
•	-	•	-	D2-SOLO	6 - 7
-	-	-	•	D2-PROPHYLAXIE	8 - 9
•	-	•	-	D2-EP	10 - 11
•	-	•	-	D2-EC	12 - 13
•	-	•	-	D2-EC (SA)	14 - 15
•	-	•	-	D2-ASTRUM	16 - 17
•	-	•	-	D2-AVEO	18 - 19
				GAMME L2	
-	•	•	-	L2-SOLO	20 - 21
-	•	-	-	L2-ECO-AIR	22 - 23
-	•	-	-	L2-ECO	24 - 25
-	•	-	-	L2-S300	26 - 27
-	•	•	-	L2-S600	28 - 29
-	•	•	-	L2-C600	30 - 31
				UNITS PRATICIEN SOLO	
•	•	•	•	L2D2-CART-SK	32
•	•	•	•	L2D2-CART	32
•	•	-	•	L2D2-HKSUC	33
•	•	-	•	L2D2-HK	33



GAMME D2 À PARTIR DE LA PAGE 6



GAMME L2 À PARTIR DE LA PAGE 20

D2-SOLO
D2-PROPHYLAXIE
D2-EP
D2-EC
D2-EC (SA)
D2-ASTRUM
D2-AVEO
L2-SOLO
L2-ECO-AIR
L2-ECO
L2-S300
L2-S600
L2-C600
UNITS SOLO

www.dkl.de

DKL CHAIRS : EN PARFAIT ÉQUILIBRE

Avec notre passion pour le design et la technologie nous inspirons et motivons les dentistes, les chirurgiens et les orthodontistes du monde entier. En associant un savoir-faire éprouvé et plus de 35 ans d'expérience, nous garantissons non seulement l'esthétique de nos produits mais aussi l'amélioration de votre vie professionnelle.

NOTRE ÉLÉMENT : L'OUTIL DE TRAVAIL PARFAIT

Les unités dentaires DKL sont le résultat d'un équilibre parfait entre un design élégant et une fonctionnalité exceptionnelle. Conçus et produits à Göttingen, au centre de l'Allemagne, ils sont fabriqués de manière responsable à partir de matériaux durables et de haute qualité.

ORIENTÉS VERS L'AVENIR ET INNOVANT

En tant que moyenne entreprise indépendante, nous avons toujours été tournés vers l'avenir. Ainsi, DKL est passée du statut de prestataire de services innovant pour les dentistes à celui de fournisseur de systèmes intégrés pour les unités dentaires complexes. En collaboration avec W&H Dentalwerk Bürmoos GmbH, nous réunissons notre savoir-faire unique et nous nous assurons ainsi une position de leader dans le domaine de l'innovation.

NOUS APPORTONS NOS CONNAISSANCES CONNECTÉES EXACTEMENT LÀ OÙ ELLES DOIVENT ÊTRE : DANS VOTRE CABINET

Dans la salle d'exposition de plus de 300 m² adjacent à notre site de production, vous avez l'occasion en tant que visiteur ou participant à une formation, de vous renseigner et de recevoir de nombreuses informations et recommandations.

DKL.
YOUR DENTAL UNIT

QUALITÉ HYGIÈNE ESTHÉTIQUE

UN ÉQUILIBRE PARFAIT

DES MATÉRIAUX ASSURANT UNE HYGIÈNE DURABLEMENT SÛRE

En plus de leurs qualités en matière de design et de réalisations élégantes, nos matériaux principaux, l'acier inoxydable et le verre, garantissent une hygiène sans compromis et durable grâce à leurs surfaces chimiquement et mécaniquement résistantes. La couche passive de l'acier inoxydable ne peut pas être attaquée par les acides ou les alcalis, de sorte qu'il n'y a aucune interaction entre les surfaces et les produits de nettoyage.

Combinés à des produits de nettoyage efficaces, ces deux types de surfaces permettent de respecter les normes d'hygiène les plus strictes et de conserver leur aspect impeccable même après des années d'utilisation continue.



DESIGN ÉPURÉ POUR UN TRAVAIL PERFORMANT



Équipement STANDARD

- Structure en inox
- Sellerie confortable
- Mouvement silencieux du fauteuil avec démarrage et arrêt en douceur
- 5 positions de traitement mémorisables
- Abattement automatique du repose-jambes pour un accès aisé du patient



Modèle **D2-SOLO-S** avec fontaine-crachoir en inox



Équipement OPTIONNEL

- Accoudoir gauche et/ou droit
- Tablette réglable en hauteur
- Lampe opératoire LED.light EVA
- Fontaine-crachoir en inox



Abattement automatique du repose-jambes pour un accès aisé du patient

D2-SOLO



DÉTAILS ÉQUIPEMENT OPTIONNEL

Tablette réglable en hauteur avec place pour deux plateaux normalisés



Accoudoirs rabattables gauche et droit



DÉTAILS ÉQUIPEMENT STANDARD

Tête bi-articulée, positionnement libre



Joystick 4 directions pour le mouvement du fauteuil



Boutons pour les 5 positions de traitement mémorisables



Équipement STANDARD

- Structure en inox
- Sellerie confortable
- Mouvement silencieux du fauteuil avec démarrage et arrêt en douceur
- 5 positions de traitement mémorisables
- Abattement automatique du repose-jambes pour un accès aisé du patient
- Unit praticien « tout air » sur bras pivotant avec aspiration intégrée
- Fontaine-crachoir avec
 - Bottle Care System ou
 - Traitement de l'eau dans l'unité de séparation de l'eau conforme aux normes EN 1717 et EN 7494-2

D2-PROPHYLAXIE



Ce modèle ergonomique facilite le traitement en prophylaxie, principalement réalisé par une seule personne. L'unit peut être positionné aussi bien côté praticien que côté assistance et il dispose d'une plage de pivotement de 229°.



Équipement OPTIONNEL

- Accoudoir gauche et/ou droit
- Lampe opératoire LED.light EVA
- Système d'aspiration par voie sèche ou humide



INSTRUMENTS DISPONIBLES sur l'unit D2-Prophylaxie

Page	Disponible	Instrumentation
38 / 39	-	Écran tactile
34	•	Dispositif turbine standard
35	-	Turbine Advanced-Air
34	-	Micromoteur EM-12 L
37	-	Détartreur piézoélectrique
-	•	Seringue 3 fonctions
36	-	Implantmed Plus
-	•	Petite canule d'aspiration
-	•	Grande canule d'aspiration




Pédale pneumatique



Équipement **STANDARD**

- Structure en inox
- Sellerie confortable
- Mouvement silencieux du fauteuil avec démarrage et arrêt en douceur
- 5 positions de traitement mémorisables
- Abattement automatique du repose-jambes pour un accès aisé du patient
- Unit praticien sur rail avec écran tactile
- Fontaine-crachoir avec
 - Bottle Care System ou
 - Traitement de l'eau dans l'unité de séparation de l'eau conforme aux normes EN 1717 et EN 7494-2
- Console assistante sur bras pivotant avec petite et grande canules d'aspiration
- Pédale sans fil



Poste de chirurgie
Informations à la page 36 

D2-EP



Équipement **OPTIONNEL**

- Accoudoir gauche et/ou droit
- Tablette réglable en hauteur
- Lampe opératoire LED.light EVA
- Motorisation de l'unit praticien
- Seringue 3 fonctions sur console assistante
- 2^{ème} petite aspi sur console assistante
- Système d'aspiration par voie sèche ou humide



INSTRUMENTS DISPONIBLES
sur l'unit D2-EP

Page	Disponible	Instrumentation
38 / 39	•	Écran tactile
34	•	Dispositif turbine standard
35	•	Turbine Advanced-Air
34	•	Micromoteur EM-12 L
37	•	Détartreur piézoélectrique
-	•	Seringue 3 fonctions*
36	•	Implantmed Plus

* Position au choix sur le carquois, à gauche ou à droite



Pédale sans fil

UNIT PRATICIEN SUR RAIL avec déplacement manuel en **version standard**.

L'option **UNIT PRATICIEN SUR RAIL MOTORISÉ** met vos instruments à portée de main, tout en laissant vos mains libres.



Équipement **STANDARD**

- Structure en inox
- Sellerie confortable
- Mouvement silencieux du fauteuil avec démarrage et arrêt en douceur
- 5 positions de traitement mémorisables
- Abattement automatique du repose-jambes pour un accès aisé du patient
- Unit praticien avec écran tactile sur cart
- Fontaine-crachoir avec
 - Bottle Care System ou
 - Traitement de l'eau dans l'unité de séparation de l'eau conforme aux normes EN 1717 et EN 7494-2
- Console assistante sur bras pivotant avec petite et grande canules d'aspiration
- Pédale sans fil

D2-EC

Unit praticien sur cart mobile permettant un positionnement aisé et ergonomique



Équipement **OPTIONNEL**

- Accoudoir gauche et/ou droit
- Tablette réglable en hauteur
- Lampe opératoire LED.light EVA
- Seringue 3 fonctions sur console assistante
- 2^{ème} petite aspi sur console assistante
- Système d'aspiration par voie sèche ou humide



INSTRUMENTS DISPONIBLES sur l'unit D2-EC

Page	Disponible	Instrumentation
38 / 39	•	Écran tactile
34	•	Dispositif turbine standard
35	•	Turbine Advanced-Air
34	•	Micromoteur EM-12 L
37	•	Détartreur piézoélectrique
-	•	Seringue 3 fonctions*
36	•	Implantmed Plus

* Position au choix sur le carquois, à gauche ou à droite



Poste de chirurgie
Informations à la page 36 



Pédale sans fil



Équipement STANDARD

- Structure en inox
- Sellerie confortable
- Mouvement silencieux du fauteuil avec démarrage et arrêt en douceur
- 5 positions de traitement mémorisables
- Abattement automatique du repose-jambes pour un accès aisé du patient
- Convient aussi bien **aux gauchers qu'aux droitiers** grâce à la combinaison
 - d'un unit praticien sur cart mobile avec écran tactile et Bottle Care System
 - et de la console assistante pivotante à 239° équipée des deux canules d'aspiration
- Pédale sans fil



Particulièrement adapté aux gauchers comme aux droitiers



D2-EC (SA)



Équipement OPTIONNEL

- Accoudoir gauche et/ou droit
- Tablette réglable en hauteur
- Lampe opératoire LED.light EVA
- Seringue 3 fonctions sur console assistante
- 2^{ème} petite aspi sur console assistante
- Système d'aspiration par voie humide uniquement



INSTRUMENTS DISPONIBLES sur l'unit D2-EC (SA)


Page	Disponible	Instrumentation
38 / 39	•	Écran tactile
34	•	Dispositif turbine standard
35	•	Turbine Advanced-Air
34	•	Micromoteur EM-12 L
37	•	Détartreur piézoélectrique
-	•	Seringue 3 fonctions*
36	•	Implantmed Plus

* Position au choix sur le carquois, à gauche ou à droite



Poste de chirurgie
Informations à la page 36 




Pédale sans fil 



Équipement STANDARD

- Structure en inox
- Sellerie confortable
- Mouvement silencieux du fauteuil avec démarrage et arrêt en douceur
- 5 positions de traitement mémorisables
- Abattement automatique du repose-jambes pour un accès aisé du patient
- Unit praticien avec écran tactile sur bras mobile
- Fontaine-crachoir avec
 - Traitement de l'eau dans l'unité de séparation de l'eau conforme aux normes EN 1717 et EN 7494-2
 - Console assistante sur rail télescopique avec petite et grande canules d'aspiration
- Pédale sans fil



Poste de chirurgie
Informations à la page 36 

D2-ASTRUM



Le fauteuil peut être positionné à une hauteur allant de 370 à 880 mm. C'est pourquoi ce modèle convient particulièrement aux praticiens qui travaillent debout.



Équipement OPTIONNEL

- Accoudoir gauche et/ou droit
- Lampe opératoire LED.light EVA
- Seringue 3 fonctions sur console assistante
- Système d'aspiration par voie sèche ou humide



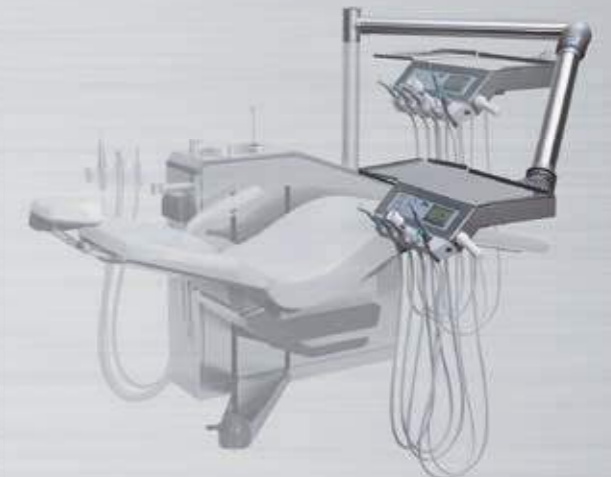
INSTRUMENTS DISPONIBLES sur l'unit D2-ASTRUM

Page	Disponible	Instrumentation
38 / 39	•	Écran tactile
34	•	Dispositif turbine standard
35	•	Turbine Advanced-Air
34	•	Micromoteur EM-12 L
37	•	Détartreur piézoélectrique
-	•	Seringue 3 fonctions*
36	•	Implantmed Plus

* Position au choix sur le carquois, à gauche ou à droite



Pédale sans fil



Unit mobile sur bras avec tablette. Déclenchement pneumatique du mouvement du bras.



Équipement STANDARD

- Structure en inox
- Sellerie confortable
- Mouvement silencieux du fauteuil avec démarrage et arrêt en douceur
- 5 positions de traitement mémorisables
- Abattement automatique du repose-jambes pour un accès aisé du patient
- Unit praticien avec écran tactile sur cart
- Fontaine-crachoir avec
 - Traitement de l'eau dans l'unité de séparation de l'eau conforme aux normes EN 1717 et EN 7494-2
 - Console assistante sur rail télescopique avec petite et grande canules d'aspiration
- Pédale sans fil



Poste de chirurgie
Informations à la page 36 **implantmed** PLUS

D2-AVEO



Le fauteuil peut être positionné à une hauteur allant de 370 à 880 mm. C'est pourquoi ce modèle convient particulièrement aux praticiens qui travaillent debout.



Équipement OPTIONNEL

- Accoudoir gauche et/ou droit
- Tablette réglable en hauteur
- Lampe opératoire LED.light EVA
- Seringue 3 fonctions sur console assistante
- Système d'aspiration par voie sèche ou humide



INSTRUMENTS DISPONIBLES sur l'unit D2-AVEO

Page	Disponible	Instrumentation
38 / 39	•	Écran tactile
34	•	Dispositif turbine standard
35	•	Turbine Advanced-Air
34	•	Micromoteur EM-12 L
37	•	Détartreur piézoélectrique
-	•	Seringue 3 fonctions*
36	•	Implantmed Plus

* Position au choix sur le carquois, à gauche ou à droite



Pédale sans fil

Console assistante sur rail télescopique





Équipement **STANDARD**

- Structure en inox
- Sellerie confortable
- Mouvement silencieux du fauteuil avec démarrage et arrêt en douceur
- 5 positions de traitement mémorisables
- Dossier au choix : court ou long



Équipement **OPTIONNEL**

- Accoudoir gauche et/ou droit
- Tablette réglable en hauteur
- Lampe opératoire LED.light EVA
- Fontaine-crachoir en inox

ESPACE CONSIDÉRABLE POUR VOTRE CONFORT



Modèle L2-SOLO-S avec fontaine-crachoir en inox

L2-SOLO



Choix du dossier :
Version longue 590 mm ou
version courte 470 mm



DÉTAILS
ÉQUIPEMENT OPTIONNEL

Tablette réglable en hauteur avec place pour deux plateaux normalisés



Accoudoirs en option : côté praticien et/ou côté assistante



Joystick 4 directions pour le mouvement du fauteuil



Boutons pour les 5 positions de traitement mémorisables

DÉTAILS
ÉQUIPEMENT STANDARD

Tête bi-articulée, positionnement libre





Équipement **STANDARD**

- Structure en inox
- Sellerie confortable
- Mouvement silencieux du fauteuil avec démarrage et arrêt en douceur
- 5 positions de traitement mémorisables
- Dossier au choix : court ou long
- Unit praticien « tout air » sur bras pivotant
 - avec aspiration intégrée
 - ou sans aspiration intégrée



L2-ECO-AIR



Équipement **OPTIONNEL**

- Accoudoir gauche et/ou droit
- Tablette réglable en hauteur
- Lampe opératoire LED.light EVA
- Fontaine-crachoir avec
 - Bottle Care System ou
 - Traitement de l'eau dans l'unité de séparation de l'eau conforme aux normes EN 1717 et EN 7494-2*
- Console assistante sur rail télescopique avec petite et grande canules d'aspiration
- Seringue 3 fonctions sur console assistante
- 2^{ème} petite aspi sur console assistante
- Système d'aspiration par voie sèche* ou humide

* Disponible uniquement si la fontaine-crachoir est présente

Plage de pivotement
selon le modèle :

- avec console assistante 139°
- avec fontaine-crachoir 237°
- sans fontaine-crachoir 270°



Pédale pneumatique

Console assistante en option

INSTRUMENTS DISPONIBLES
sur l'unit L2-ECO-AIR

Page	Disponible	Instrumentation
38 / 39	-	Écran tactile
34	•	Dispositif turbine standard
35	-	Turbine Advanced-Air
34	-	Micromoteur EM-12 L
37	-	Détartreur piézoélectrique
-	•	Seringue 3 fonctions
36	-	Implantmed Plus
-	•*	Petite canule d'aspiration
-	•*	Grande canule d'aspiration

* Disponible uniquement si l'aspiration est présente sur l'unit praticien, comme sur la photo à côté du tableau:

Unit praticien avec aspiration intégrée



Unit praticien sans aspiration intégrée





Équipement **STANDARD**

- Structure en inox
- Sellerie confortable
- Mouvement silencieux du fauteuil avec démarrage et arrêt en douceur
- 5 positions de traitement mémorisables
- Dossier au choix : court ou long
- Unit praticien sur bras pivotant avec voyants lumineux
 - avec aspiration intégrée
 - ou sans aspiration intégrée



L2-ECO



Plage de pivotement selon le modèle :

- avec console assistante 139°
- avec fontaine-crachoir 237°
- sans fontaine-crachoir 270°



Équipement **OPTIONNEL**

- Accoudoir gauche et/ou droit
- Tablette réglable en hauteur
- Lampe opératoire LED.light EVA
- Fontaine-crachoir avec
 - Bottle Care System ou
 - Traitement de l'eau dans l'unité de séparation de l'eau conforme aux normes EN 1717 et EN 7494-2*
- Console assistante sur rail télescopique avec petite et grande canules d'aspiration
- Seringue 3 fonctions sur console assistante
- 2^{ème} petite aspi sur console assistante
- Système d'aspiration par voie sèche* ou humide

* Disponible uniquement si la fontaine-crachoir est présente



Pédale filaire

Console assistante en option

INSTRUMENTS DISPONIBLES sur l'unit L2-ECO

Page	Disponible	Instrumentation
38 / 39	-	Écran tactile
34	•	Dispositif turbine standard
36	-	Turbine Advanced-Air
34	•	Micromoteur EM-12 L
37	-	Détartreur piézoélectrique
-	•	Seringue 3 fonctions
36	-	Implantmed Plus
-	•*	Petite canule d'aspiration
-	•*	Grande canule d'aspiration

* Disponible uniquement si l'aspiration est présente sur l'unit praticien, comme sur la photo à côté du tableau:

Unit praticien avec aspiration intégrée



Unit praticien sans aspiration intégrée





Équipement **STANDARD**

- Structure en inox
- Sellerie confortable
- Mouvement silencieux du fauteuil avec démarrage et arrêt en douceur
- 5 positions de traitement mémorisables
- Dossier au choix : court ou long
- Unit praticien avec écran tactile sur bras pivotant avec aspiration intégrée
- Pédale sans fil

L2-S300



Équipement **OPTIONNEL**

- Accoudoir gauche et/ou droit
- Tablette réglable en hauteur
- Lampe opératoire LED.light EVA
- Fontaine-crachoir avec
 - Bottle Care System ou
 - Traitement de l'eau dans l'unité de séparation de l'eau conforme aux normes EN 1717 et EN 7494-2*
- Système d'aspiration par voie sèche* ou humide

* Disponible uniquement si la fontaine-crachoir est présente



INSTRUMENTS DISPONIBLES
sur l'unit L2-S300

Page	Disponible	Instrumentation
38 / 39	•	Écran tactile
34	•	Dispositif turbine standard
35	•	Turbine Advanced-Air
34	•	Micromoteur EM-12 L
37	•	Détartreur piézoélectrique
-	•	Seringue 3 fonctions
36	-	Implantmed Plus
-	•	Petite canule d'aspiration
-	•	Grande canule d'aspiration



Pédale sans fil



Plage de pivotement selon le modèle :
 • avec fontaine-crachoir 237°
 • sans fontaine-crachoir 270°



Équipement **STANDARD**

- Structure en inox
- Sellerie confortable
- Mouvement silencieux du fauteuil avec démarrage et arrêt en douceur
- 5 positions de traitement mémorisables
- Dossier au choix : court ou long
- Unit praticien avec écran tactile sur bras pivotant
- Pédale sans fil



Poste de chirurgie
Informations à la page 36 **implantmed** PLUS

L2-S600



Équipement **OPTIONNEL**

- Accoudoir gauche et/ou droit
- Tablette réglable en hauteur
- Lampe opératoire LED.light EVA
- Fontaine-crachoir avec
 - Bottle Care System ou
 - Traitement de l'eau dans l'unité de séparation de l'eau conforme aux normes EN 1717 et EN 7494-2*
- Console assistante sur rail télescopique avec petite et grande canules d'aspiration
- Seringue 3 fonctions sur console assistante
- 2^{ème} petite aspi sur console assistante
- Système d'aspiration par voie sèche* ou humide

* Disponible uniquement si la fontaine-crachoir est présente



Console assistante en option

INSTRUMENTS DISPONIBLES
sur l'unit L2-S600

Page	Disponible	Instrumentation
38 / 39	•	Écran tactile
34	•	Dispositif turbine standard
35	•	Turbine Advanced-Air
34	•	Micromoteur EM-12 L
37	•	Détartreur piézoélectrique
-	•	Seringue 3 fonctions*
36	•	Implantmed Plus

* Position au choix sur le carquois, à gauche ou à droite



Pédale sans fil





Équipement **STANDARD**

- Structure en inox
- Sellerie confortable
- Mouvement silencieux du fauteuil avec démarrage et arrêt en douceur
- 5 positions de traitement mémorisables
- Dossier au choix : court ou long
- Unit praticien avec écran tactile sur cart
- Pédale sans fil



Poste de chirurgie
Informations à la page 36 **implantmed** PLUS

L2-C600



Équipement **OPTIONNEL**

- Accoudoir gauche et/ou droit
- Tablette réglable en hauteur
- Lampe opératoire LED.light EVA
- Fontaine-crachoir avec
 - Bottle Care System ou
 - Traitement de l'eau dans l'unité de séparation de l'eau conforme aux normes EN 1717 et EN 7494-2*
- Console assistante sur rail télescopique avec petite et grande canules d'aspiration
- Seringue 3 fonctions sur console assistante
- 2^{ème} petite aspi sur console assistante
- Système d'aspiration par voie sèche* ou humide

* Disponible uniquement si la fontaine-crachoir est présente



Console assistante en option

INSTRUMENTS DISPONIBLES
sur l'unit L2-C600

Page	Disponible	Instrumentation
38 / 39	•	Écran tactile
34	•	Dispositif turbine standard
35	•	Turbine Advanced-Air
34	•	Micromoteur EM-12 L
37	•	Détartreur piézoélectrique
-	•	Seringue 3 fonctions*
36	•	Implantmed Plus

* Position au choix sur le carquois, à gauche ou à droite



Pédale sans fil



Les carts mobiles apportent une grande flexibilité dans vos salles de soins.

Nos **CART MOBILES** s'adaptent de manière optimale aux différents processus de traitement, en particulier pour la chirurgie orale et l'implantologie. La pédale sans fil peut être positionnée individuellement en fonction de la position de traitement. **L'ÉCRAN TACTILE COULEUR** avec sa surface en verre permet une utilisation simple et intuitive.

La bouteille d'un litre du Bottle Care System située sous l'unit praticien alimente les instruments en liquide de refroidissement et répond ainsi aux exigences de la norme EN 1717.

L2D2-CART-SK

Le **L2D2-CART-SK** peut être facilement connecté à la boîte de connexion au moyen des raccords rapides. Cela permet d'utiliser le **CART-SK** dans différentes salles de traitement. Le boîtier de connexion est disponible pour un montage mural ou au sol.



L2D2-CART-SK

INSTRUMENTS DISPONIBLES

Page	Disponible	Instrumentation
38 / 39	•	Écran tactile
34	•	Dispositif turbine standard
35	•	Turbine Advanced-Air
34	•	Micromoteur EM-12 L
37	•	Détartreur piézoélectrique
-	•	Seringue 3 fonctions*
36	•	Implantmed Plus

* Position au choix sur le carquois, à gauche ou à droite



L2D2-CART

Pédale sans fil

L2D2-CART

Le **CART L2D2** est installé de façon permanente dans la salle de traitement et connecté à un boîtier de raccordement au sol.

DIMENSIONS DU CART

Longueur : 417 mm
Largeur : 516 mm
Hauteur : 912 mm

En coopération avec



Poste de chirurgie
Informations à la page 36

implantmed PLUS



UNIT EN GARAGE AVEC ASPIRATION INTÉGRÉE L2D2-HKSUC



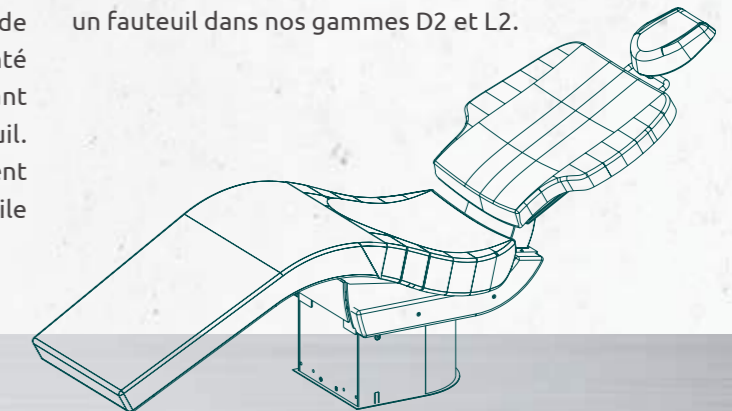
UNIT EN GARAGE L2D2-HK

Les unités praticien **SOLO L2D2-HK et L2D2-HKSUC** sont des appareils à intégrer dans un meuble ou sous un plan de travail.

Une fois montés dans un meuble, ces dispositifs médicaux ne sont plus visibles pour les patients anxieux, ce qui permet d'éviter la peur du traitement, en particulier chez les enfants. Avec ce modèle, l'unit ne prend pas de place puisqu'il est fixé sous le plan de travail et monté sur des rails télescopiques stables de 35 cm permettant de l'extraire du meuble pour le rapprocher du fauteuil. La pédale sans fil peut être positionnée individuellement en fonction de la position de traitement. L'écran tactile

avec sa surface en verre permet une utilisation simple et intuitive. La bouteille d'un litre du Bottle Care System située sous l'unit praticien alimente les instruments en liquide de refroidissement et répond ainsi aux exigences de la norme EN 1717.

Pour compléter votre concept de traitement, choisissez un fauteuil dans nos gammes D2 et L2.



INSTRUMENTS DISPONIBLES

Page	Instrumentation	Disponible pour unit praticien avec aspi intégrée	Disponible pour unit praticien sans aspi intégrée
38 / 39	Écran tactile	•	•
34	Dispositif turbine standard	•	•
35	Turbine Advanced-Air	•	•
34	Micromoteur EM-12 L	•	•
37	Détartreur piézoélectrique	•	•
-	Seringue 3 fonctions	•	•
36	Implantmed Plus	-	-
-	Petite canule d'aspiration	•	-
-	Grande canule d'aspiration	•	-



Vitesses de rotation
 Restauration, prothétique et prophylaxie 1.000 - 40.000 tr/min.
 Endodontologie 100 - 8.000 tr/min.

En coopération avec W&H
 Dentalwerk Bürmoos GmbH

Le **MOTEUR ÉLECTRIQUE À INDUCTION EM-12 L** séduit par sa fonctionnalité et son confort provenant de la répartition idéale de son poids.

Il est particulièrement silencieux, petit et étonnamment léger. Le micromoteur EM-12 L repose parfaitement dans la main et se distingue non seulement par sa puissance constante mais aussi par ses caractéristiques telles que la technologie LED, sa durée de vie et son fonctionnement silencieux.



Taille réelle

RÉSULTATS DE TRAITEMENT PARFAITS AVEC UN LARGE ÉVENTAIL D'APPLICATIONS : PRÉPARATION, EXCAVATION, POLISSAGE ET FONCTION ENDO

- + Large plage de vitesses avec une puissance élevée et constante
- + La fonction endo intégrée et le contrôle électronique du couple minimisent le risque de rupture de la lime
- + Lumière LED intégrée dans le moteur pour un éclairage précis de la zone à traiter
- + Raccord court ISO 3964 pour toutes les pièces à main et contre-angles usuels (pour Short Editions également)
- + Technologie de commande à capteur pour un travail particulièrement silencieux et sans vibrations notables
- + Stérilisation simple

DISPOSITIF TURBINE STANDARD



Le **DISPOSITIF TURBINE standard à 6 trous** peut être doté d'un raccord pour y connecter les instruments suivants :

- Moteur à air
- Turbine
- Détartreur à air
- Appareil de prophylaxie



primea
 advanced air

En coopération avec W&H
 Dentalwerk Bürmoos GmbH

Le **PRIMEA ADVANCED-AIR SYSTEM** est la première solution dentaire au monde d'entraînement pneumatique High-Speed.

Grâce à la vitesse de rotation réglable de l'instrument, les cavités peuvent être ouvertes sans effort et sans aucune perte de vitesse, les anciennes obturations peuvent être facilement enlevées et même les couronnes et les bridges peuvent être facilement séparés.

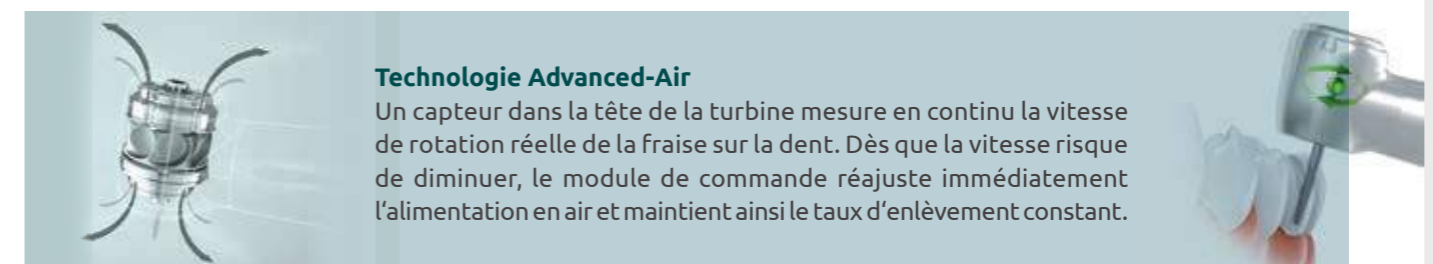
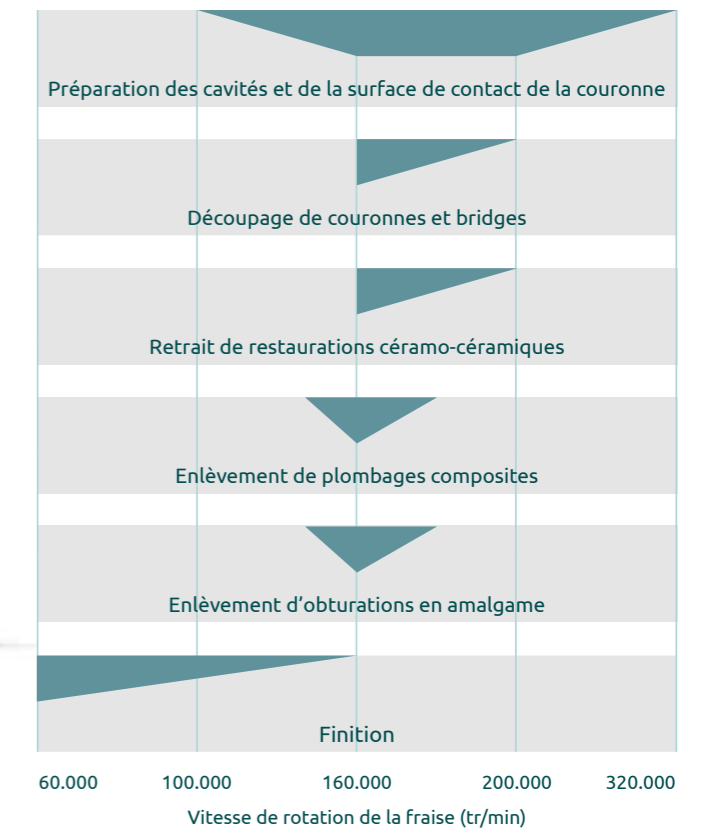
BÉNÉFICIEZ DE TOUS LES AVANTAGES D'UNE TURBINE COMBINÉE À LA PUISSANCE D'UN MOTEUR ÉLECTRIQUE :

- + Contrôle maximum
- + Taux d'enlèvement de matière constant sous une pression de contact croissante grâce à une régulation de puissance perfectionnée
- + Vitesse de fraisage réglable de 60 000 à 320 000 tr/min



- + Refroidissement optimal de la zone de traitement avec cinq fois plus de spray
- + Concept d'hygiène de la tête breveté : Grâce à la circulation d'air, pas d'aspiration des aérosols dans la tête de la turbine si le rotor s'arrête

DES PLAGES DE VITESSES OPTIMALES DANS UN LARGE ÉVENTAIL D'APPLICATIONS



Technologie Advanced-Air

Un capteur dans la tête de la turbine mesure en continu la vitesse de rotation réelle de la fraise sur la dent. Dès que la vitesse risque de diminuer, le module de commande réajuste immédiatement l'alimentation en air et maintient ainsi le taux d'enlèvement constant.



implantmed PLUS

W&H En coopération avec W&H Dentalwerk Bürmoos GmbH



OSSTELL
A W&H COMPANY

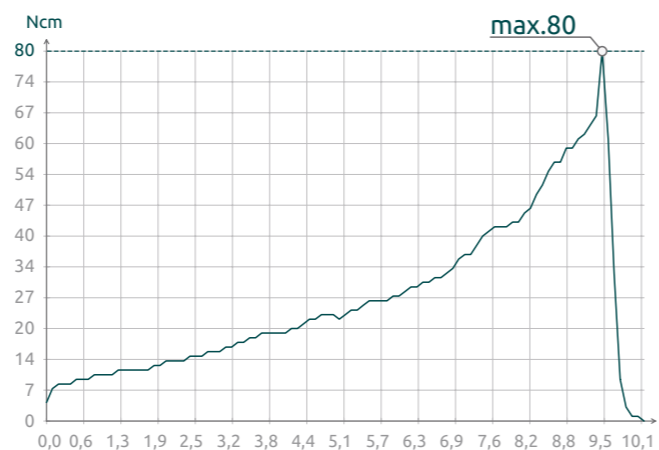


L'unité de chirurgie **IMPLANTMED PLUS** a été spécialement conçu pour une utilisation en implantologie.

Avec Implantmed Plus, toutes les interventions de chirurgie dentaire en implantologie et chirurgie maxillo-faciale sont réalisées en toute sécurité et avec une grande précision. Grâce à sa fonction de taraudage automatique et à son contrôle précis du couple cet unit procure un haut niveau de confort et de sécurité.

Pour garantir la stabilité des implants : OSSTELL BEACON

L'outil de diagnostic Osstell Beacon permet l'évaluation sûre de la stabilité de l'implant au moyen de l'analyse de la fréquence de résonance. Le résultat est représenté par une échelle ISQ de 1 à 100 (kHz). Plus la valeur ISQ est élevée et plus l'implant est stable. L'Osstell Beacon peut être ajouté à tout moment au module Implantmed Plus.



Exemple de diagramme couple de serrage

+ ARCHIVAGE COMPLET

Grâce à cette fonction, vous pouvez mémoriser facilement tous les paramètres du traitement soit comme fichier PDF ou .csv sur une clé USB.

La fonction d'archivage comprend :

- Date
- Identification de la documentation
- Position de la dent
- Taraudage
- Diagramme couple de serrage

+ CONCEPT D'UTILISATION INTUITIVE

Jusqu'à six chirurgiens dans un cabinet peuvent enregistrer leurs propres paramètres suivant les fonctions affichées sur l'écran. Tous les programmes peuvent être configurés en appuyant tout simplement sur l'écran tactile ou en utilisant la pédale de commande.

+ VISSAGE SÛR

Le contrôle automatique du couple est réalisé par un moteur ultra-court et puissant, réglable de 5 à 80 Ncm ce qui garantit la sécurité nécessaire.

+ CICATRISATION EN TOUTE SÉRÉNITÉ

La fonction de taraudage automatique vous aide à poser les implants sur des os durs et garantit une cicatrisation sans inquiétude. La compression sur l'os est évitée.

+ REFROIDISSEMENT OPTIMAL

Pompe pour l'insertion rapide et sûre du tuyau de liquide d'irrigation.

+ STÉRILISATION AISÉE

Le moteur avec son câble peut être soumis à une stérilisation et thermo-désinfection.



proxeo ULTRA
W&H En coopération avec W&H Dentalwerk Bürmoos GmbH

Grâce au réglage progressif de la puissance, le **PROXEO ULTRA PB-5 L** peut être ajusté sans effort à l'application requise et à l'insert posé.

De la prophylaxie à la parodontologie en passant par la préservation des implants ou l'endodontie jusqu'à la micro-préparation de restaurations, ses applications sont multiples.

Les multiples possibilités d'application font du **PROXEO ULTRA** un outil convaincant au quotidien :



+ ÉCLAIRAGE PARFAIT

Éclairage ultra lumineux de la zone à traiter grâce à une bague à 5 LED.

+ CHANGEMENT D'INSERT EN TOUTE SÉCURITÉ

La clé de changement avec contrôle de couple intégré évite les sur-serrages et permet de changer facilement d'insert en toute sécurité. (Inserts des sociétés W&H, EMS et Acteon ainsi qu'une pièce à main avec filetage Satelec sont disponibles).

+ ÉQUILIBRE PARFAIT

Une pièce à main ergonomique et légère assure un équilibre parfait et un travail en toute sécurité sans signes de fatigue.

+ LES PATIENTS PORTEURS D'UN STIMULATEUR CARDIAQUE

Selon une étude indépendante de l'Université de Technologie de Graz, le nouveau détartreur Proxeo Ultra peut être utilisé sans hésitation chez les patients porteurs d'un stimulateur cardiaque. Cela garantit plus de sécurité - pour les utilisateurs comme pour les patients.

+ STÉRILISATION AISÉE

La pièce à main est démontable, facile à nettoyer, thermo-désinfectable et stérilisable.

+ RÉGLAGE SIMPLE DE LA PUISSANCE

La puissance peut être facilement réglée à partir de l'écran tactile, selon l'application requise et l'insert.



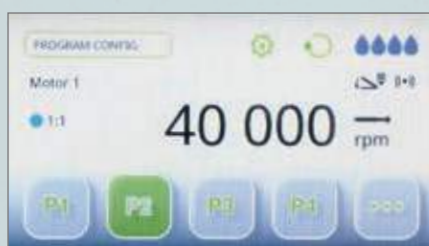
UTILISATEURS PERSONNALISÉS

Adapté aux cabinets groupes. Personnalisez le poste de soins pour plusieurs dentistes.



MULTILINGUE

Sélectionnez votre langue.

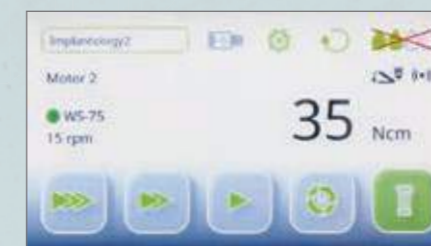


TRAVAIL FLUIDE

Concentration sur l'essentiel. Pendant le traitement, les fonctions principales sont affichées sur l'écran.

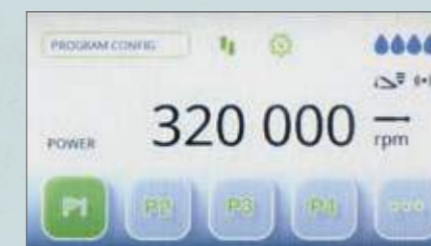
CONCEPT D'UTILISATION INTUITIVE

L'ÉCRAN TACTILE couleur avec surface en verre permet une utilisation simple et intuitive de l'unité. La surface en verre est facile à nettoyer p.ex. en utilisant les lingettes de désinfection.



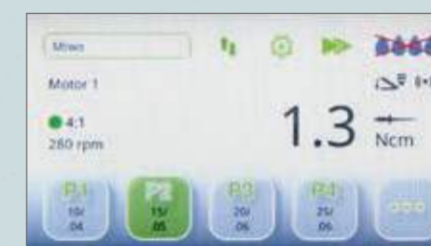
CHIRURGIE

Le module **Implantmed Plus** a été tout spécialement intégré pour la chirurgie orale et l'implantologie dentaire.



PUISSANCE SOUS CONTRÔLE

Avec la **turbine Advanced Air** vous ouvrez les cavités sans efforts, séparez facilement les couronnes et les bridges, enlevez les anciens plombages en un rien de temps et procédez à la finition des contours de préparation avec une précision maximale.



ENDODONTIE

Le **micromoteur EM-12 L** est équipé d'un contrôle électronique du couple. Les programmes de limes suivants sont répertoriés dans le système : Sendoline S5, SendolineNiTi-TEE, Komet F360, Komet F6 SkyTaper, VDW Mtwo et Dentsply Pro Taper. Vous pouvez y rajouter le programme de fichiers que vous souhaitez utiliser.

GAMME D2

Un équilibre parfait entre un design élégant et un confort exceptionnel. La synchronisation des mouvements de l'assise et du dossier permet de positionner le patient confortablement pour son traitement. La sellerie à mémoire de forme garantit en outre une position couchée détendue, surtout pendant les traitements de longue durée.



GAMME L2

La gamme L2 est conçue pour un travail sur des patients en position horizontale. Qu'il s'agisse de petits ou de grands patients - vous êtes bien placé ! La combinaison du libre positionnement de la tête bi-articulée et de l'espace important pour les jambes fait de cette gamme un fauteuil adapté à un travail ergonomique, en particulier en orthodontie.



+ Sellerie à mémoire de forme confortable

Avec un vaste choix de plus de 60 teintes de skaï, votre cabinet attirera tous les regards.



+ Tête bi-articulée

Possibilité de réglage de l'inclinaison de la tête

+ Abattement automatique du repose-jambes pour un accès aisé du patient



+ Position de travail ergonomique

en raison du grand espace pour les jambes.

+ Deux modèles de dossier

Version dossier long : 59 cm

Version dossier court : 47 cm

Version au choix pour les modèles :

Modèle	Page	Modèle	Page
L2-S300	26 - 27	L2-SOLO	20 - 21
L2-S600	28 - 29	L2-ECO-AIR	22 - 23
L2-C600	30 - 31	L2-ECO	24 - 25



RINÇAGE AUTOMATIQUE

Le rinçage des voies d'eau pour le refroidissement des instruments est particulièrement sûr et il permet de gagner du temps. Les programmes « Normal » et « Intensif » garantissent une qualité d'eau parfaite. L'alimentation constante en DK-DOX 150 empêche la propagation des microorganismes en conditions normales de fonctionnement.



CAPOT DE RINÇAGE

Pour purger régulièrement les voies d'eau, insérez tout simplement les cordons des instruments dans le capot. Avec la commande « Rinçage normal », les instruments sont rincés conformément à la norme allemande RKI pendant 120 secondes. Après de longues périodes d'inactivité, la fonction « Rinçage intensif » assure une qualité parfaite de l'eau.



REPLISSAGE DE L'UNITÉ DE DOSAGE

L'unité de séparation d'eau intégrée requiert peu d'entretien et répond aux exigences de la norme EN 1717. Elle est intrinsèquement sûre conformément à la feuille de travail DVGW W540 (Prescriptions allemandes). L'unité de dosage peut être rechargée rapidement et en toute sécurité avec la solution DK-DOX 150.



BOTTLE CARE SYSTEM

Comme alternative à l'unité de séparation de l'eau, le système de bouteille Bottle Care, facilement accessible et sans entretien particulier, peut être utilisé pour la gamme L2. La bouteille alimente les instruments en liquide de refroidissement et répond aux exigences de la norme EN 1717.



DÉSINFECTION

Les surfaces sont lisses, faciles à nettoyer et à désinfecter.




PRODUITS DE NETTOYAGE ET D'ENTRETIEN

Nos produits de nettoyage et d'entretien garantissent une propreté et une prévention adaptée du poste.

Les matériaux utilisés reflètent le cadre sain d'un cabinet et véhiculent ainsi l'importance et le degré d'hygiène de votre cabinet. Les surfaces lisses de l'inox et du verre conservent leur aspect soigné durant des années, même lorsqu'ils sont extrêmement sollicités. Dans cet environnement sain, les bactéries n'ont aucune chance de se propager. Les surfaces robustes et inertes de l'inox répondent aux exigences les plus rigoureuses. C'est cette résistance aux sollicitations chimiques et mécaniques qui, à long terme, garantissent la qualité, l'hygiène et l'esthétique.

SUPPORTS INSTRUMENTS

 Tous les supports sont amovibles et stérilisables afin de garantir la protection contre toute contamination croisée.



LAMPE OPÉRATOIRE LED.LIGHT EVA

Le scialytique à intensité variable offre la possibilité de sélectionner la température de couleur idéale, selon la pratique dentaire en cours : 5700 K, 5000 K, 4000 K et 2700 K Fonction Composite.

- Les poignées peuvent être retirées pour la stérilisation.
- Le scialytique est équipé d'un miroir qui peut être retourné si nécessaire.



TABLETTE RÉGLABLE EN HAUTEUR

Le plateau extrêmement plat et librement positionnable offre de la place pour deux plateaux standardisés et peut supporter des charges allant jusqu'à 2 kg.



PORTE-GOBELET

Le support fixé sur la tablette est un accessoire pratique pour y déposer un gobelet pour déchets.



ACCOUDOIRS POUR LA GAMME L2

ACCOUDOIRS POUR LA GAMME D2

Les accoudoirs côté praticien et côté assistante peuvent être basculés.





ÉCRAN

Il est possible de monter un « PC tout-en-un » avec écran tactile 22 pouces. Pour sa fixation sur la colonne, un support pivotant peut être fourni avec le standard VESA 22 pouces. Celui-ci peut être utilisé pour l'adaptation d'écrans agréés pour le secteur médical.



SUPPORT POUR CAMÉRA

Le support fixé à l'unité praticien est un accessoire pratique permettant de déposer une caméra intra-orale sans fil.



CAPOTS TEINTE ANTHRACITE



CAPOTS TEINTE BLANCHE



SABLEUSE

Les unités de la gamme L2 peuvent être dotés d'une connexion air, réglable jusqu'à 5,5 bar, et d'un raccord pour une sableuse. De plus, un support peut être monté sur l'unité praticien pour y déposer la sableuse.



POMPE

La pompe intégrée pour l'irrigation de sérum physiologique est disponible pour les modèles D2-EP, D2-EC, D2-ASTRUM, D2-AVEO, L2-C600, L2-S600, unités praticien SOLO.



RACCORDS RAPIDES POUR APPAREILS PÉRIPHÉRIQUES

Les raccords rapides en option pour les deux gammes se trouvent dans la base du fauteuil sur les modèles L2 et au niveau de la fontaine-crachoir pour les postes D2.

SIÈGE OPÉRATEUR

Le siège praticien ou assistante avec ajustage manuel de la hauteur est doté d'une assise anatomique qui assure une bonne posture. Par ailleurs, le dossier sert également d'accoudoir. Le siège existe en deux modèles : hauteur de 54 à 73 cm et de 46 à 58 cm.



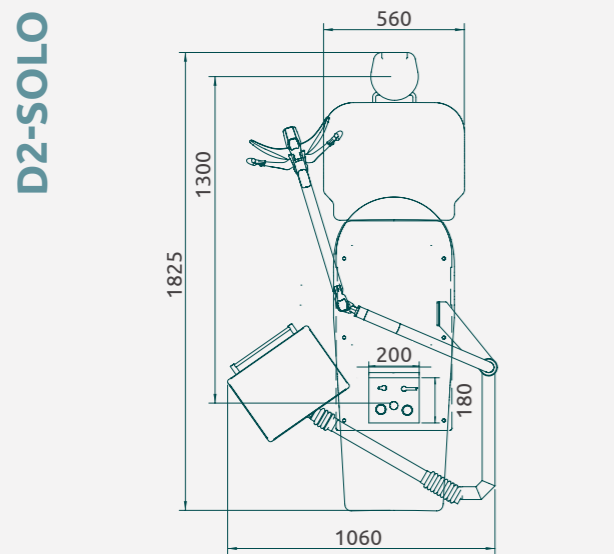
TEINTIERS

Les matériaux de la collection de skaï médical pour les selleries dentaires se caractérisent par une large gamme de couleurs et sont anallergiques, imperméables et ils peuvent être désinfectés et répondent par ailleurs à la norme EN ISO 10993 en matière de biocompatibilité.

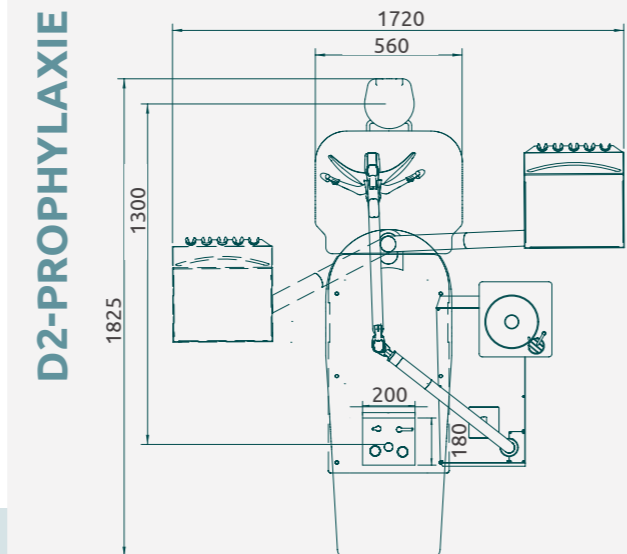


i Pour tous les modèles des deux gammes, la charge patient maximale s'élève à 150 kg.

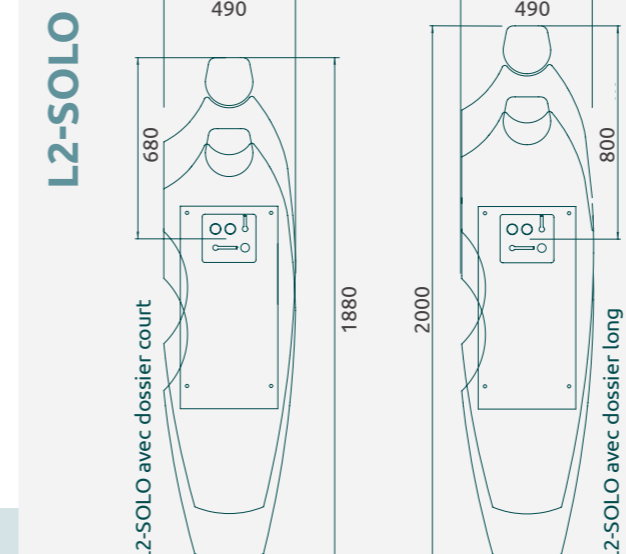
Tous les plans d'implantation de la gamme L2 présentent les cotes pour un fauteuil avec dossier long. Les deux plans du modèle L2-SOLO offrent une comparaison exemplaire entre un dossier long et un dossier court.



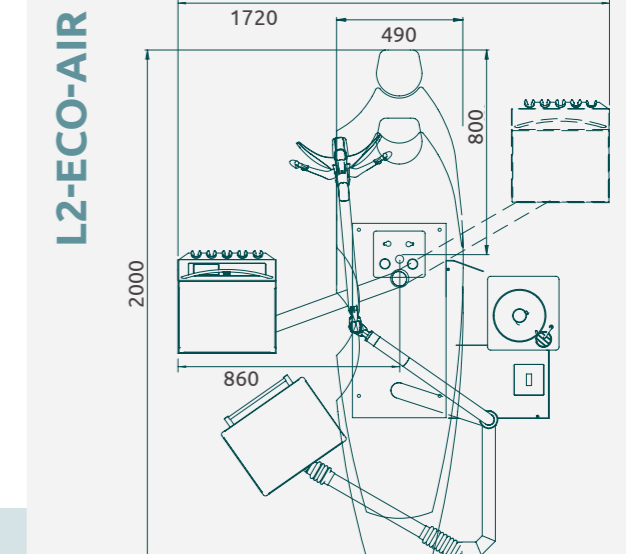
Hauteur au plus bas : 395 mm Hauteur au plus haut : 730 mm



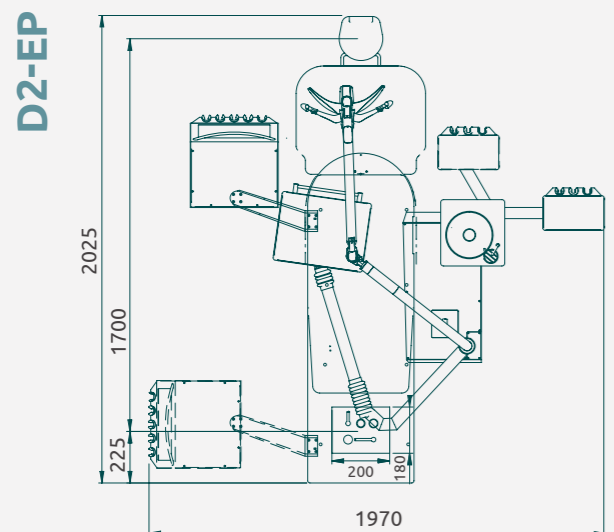
Hauteur au plus bas : 395 mm Hauteur au plus haut : 730 mm



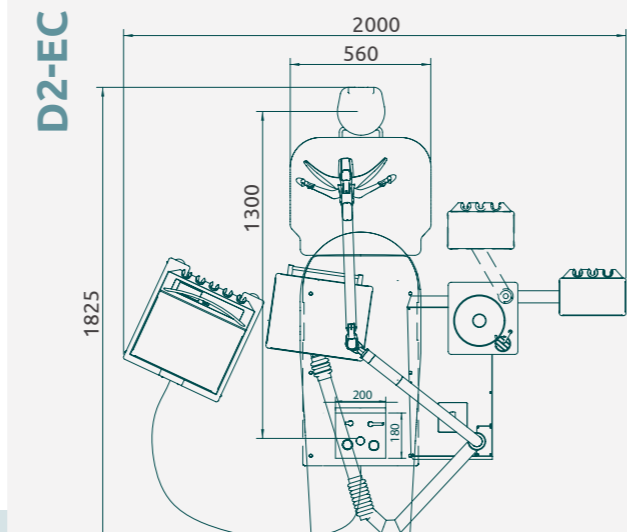
Hauteur au plus bas : 570 mm Hauteur au plus haut : 800 mm



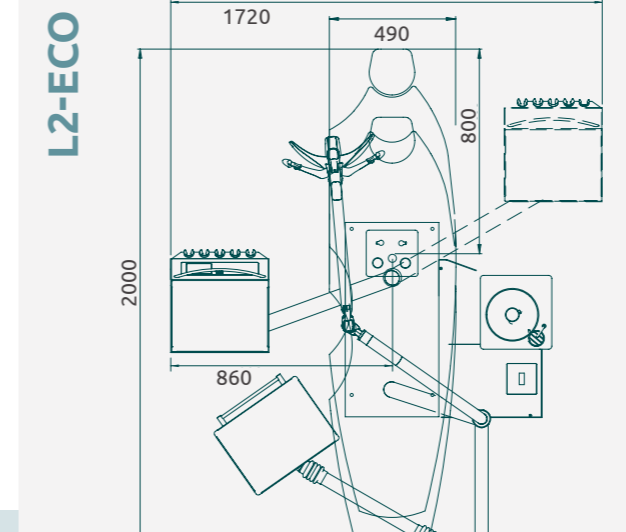
Hauteur au plus bas : 570 mm Hauteur au plus haut : 800 mm



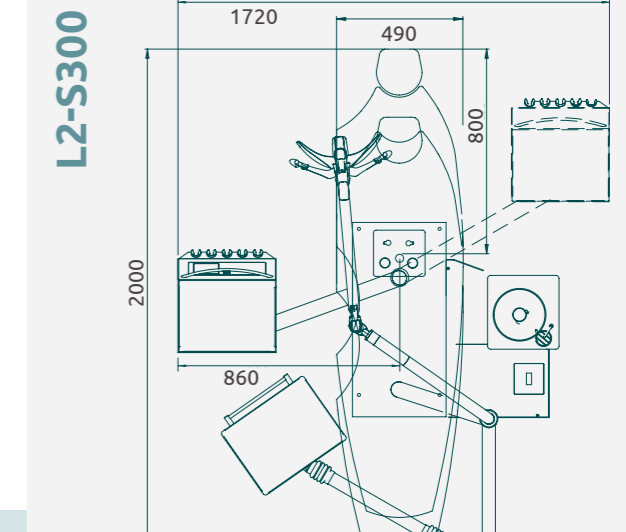
Hauteur au plus bas : 395 mm Hauteur au plus haut : 730 mm



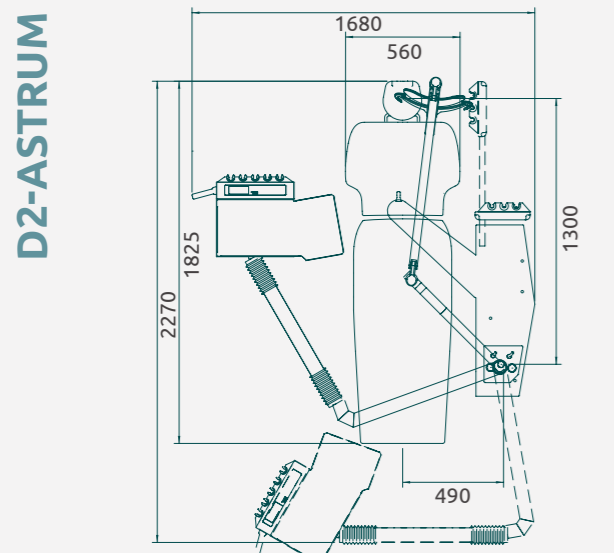
Hauteur au plus bas : 395 mm Hauteur au plus haut : 730 mm



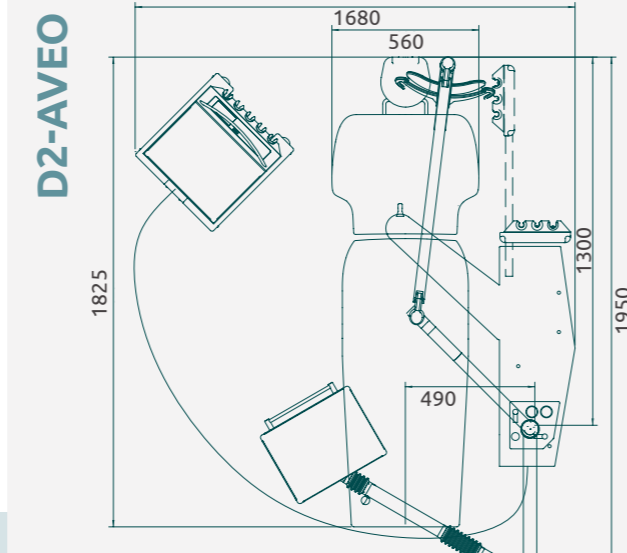
Hauteur au plus bas : 570 mm Hauteur au plus haut : 800 mm



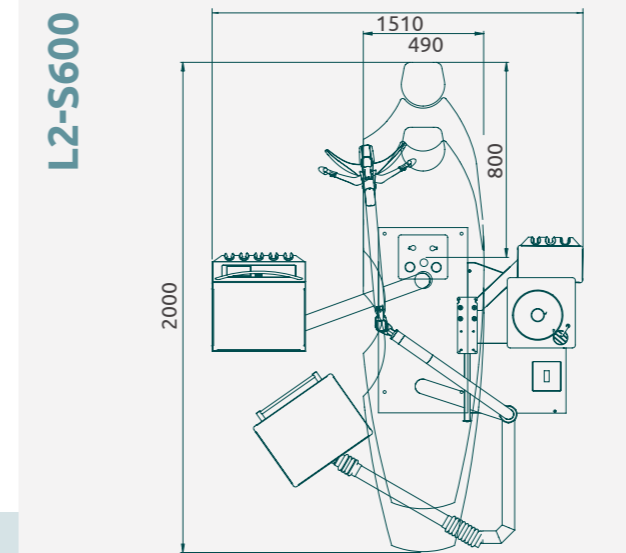
Hauteur au plus bas : 570 mm Hauteur au plus haut : 800 mm



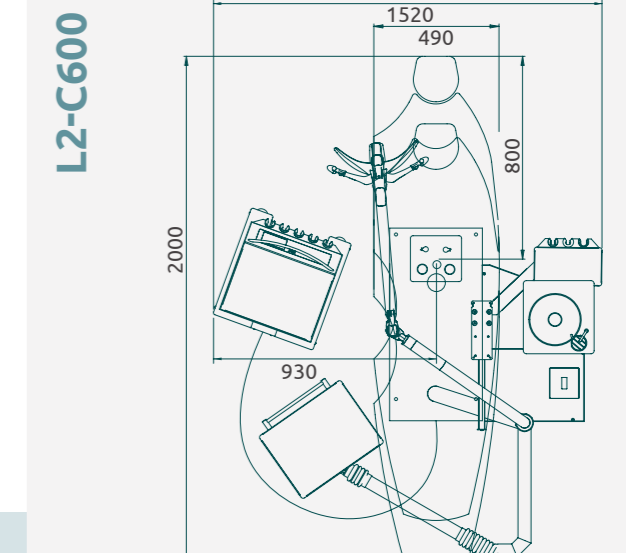
Hauteur au plus bas : 370 mm Hauteur au plus haut : 880 mm



Hauteur au plus bas : 370 mm Hauteur au plus haut : 880 mm



Hauteur au plus bas : 570 mm Hauteur au plus haut : 800 mm



Hauteur au plus bas : 570 mm Hauteur au plus haut : 800 mm



UN ÉQUILIBRE PARFAIT

UN DESIGN ÉLÉGANT



UNE FONCTIONNALITÉ EXCEPTIONNELLE

DKL
YOUR DENTAL UNIT

DKL CHAIRS GmbH
An der Ziegelei 3
D-37124 Rosdorf
Allemagne

Tel.: +49 [0]551 5006-0
Fax: +49 [0]551 5006-296
E-Mail: info@dkl.de



DKL Germany