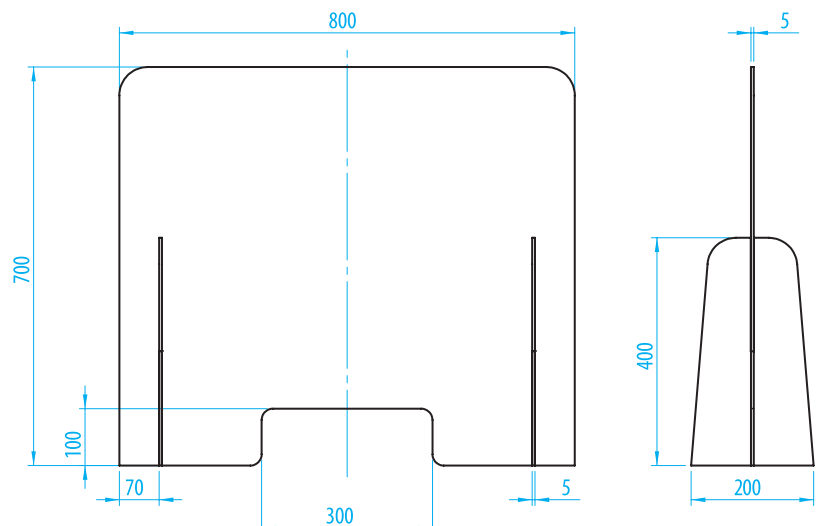


PROTECTION EN PLEXIGLAS

Grande barrière de protection en plexiglas, pour bureaux et comptoirs d'accueil. Elle protège la santé de vos employés et de vos clients.

Structure autoportante, assemblage simple, grande stabilité.

Taille standard
800x700x200 mm, épaisseur 5 mm
(Autres dimensions sur demande)



Pour toute INFORMATION:
loran@loran.it