

I AM
PRACTICAL *



X MIND
one

Une image uniforme
pour un diagnostic
clair dès le premier
cliché

* Je suis pragmatique

Français



L'ALLIANCE PARFAITE D'UN PANOR ET D'UN LOGICIEL INTUITIF

X MIND
one



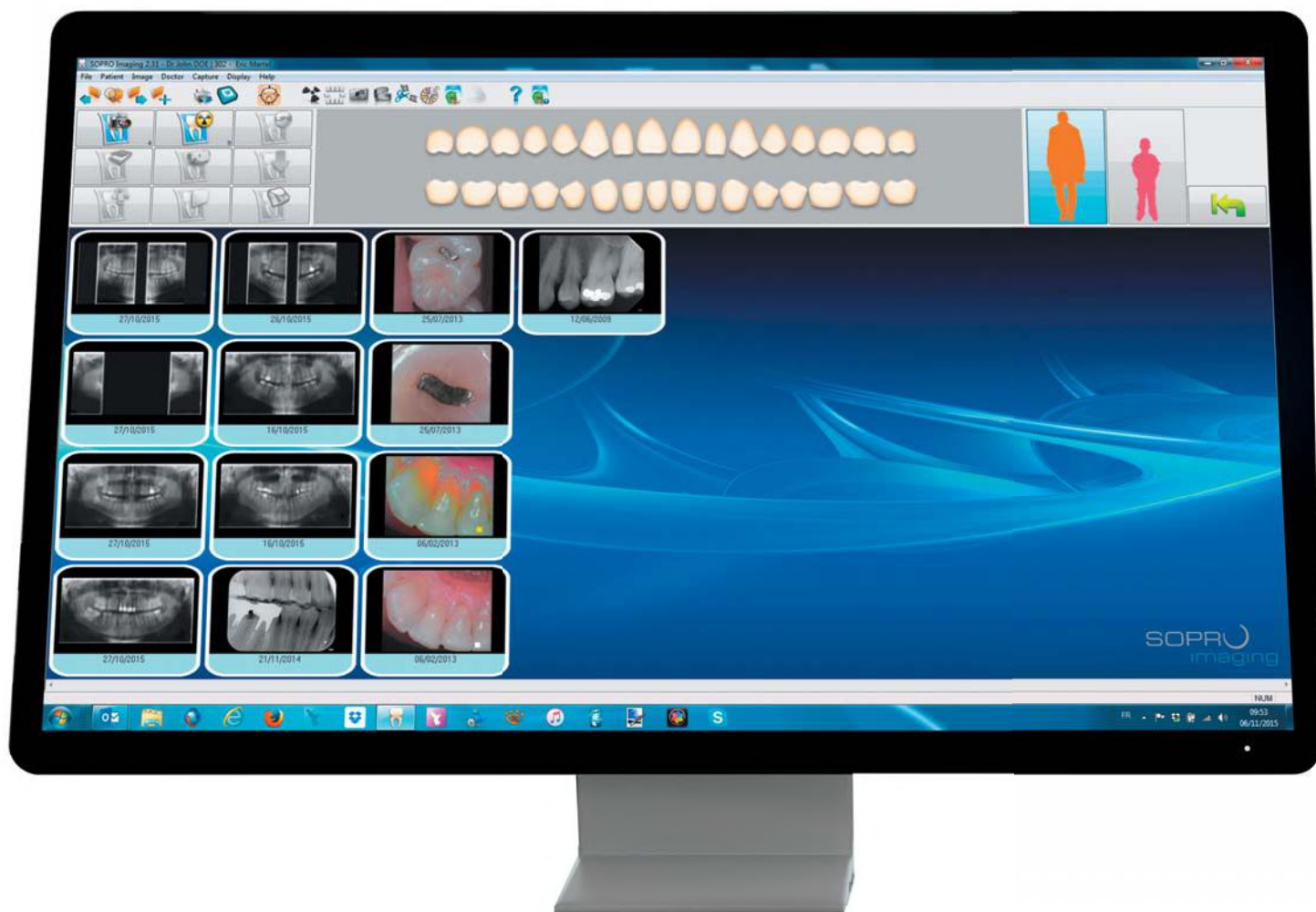
PANORAMIQUE NUMÉRIQUE
FACILE D'UTILISATION
GARANTISSANT UNE HAUTE
QUALITÉ D'IMAGE

- Le temps de scan très court permet de réduire les artefacts liés aux mouvements des patients
- Un traitement des informations automatisé permet d'optimiser l'uniformité et la clarté visuelle des zones de traitement sur vos images

AMIQUE NUMÉRIQUE

SOPRO
imaging

IMAGE
PRÉCISE ET UNIFORME



L'intuitivité du logiciel SOPRO Imaging, procure des images de grande précision qui peuvent être traitées et filtrées afin que chaque cliché soit précis et constant.

- Les nombreux outils de traitement d'image disponibles dans SOPRO Imaging vous permettent d'interagir sur chaque cliché panoramique
- L'examen peut être facilement édité et les résultats communiqués au patient

UN PROCESS RAPIDE ET DES IMAGES

PROCÉDÉ RAPIDE EN 3 ÉTAPES

Le faible temps d'exposition et la facilité d'utilisation de X-Mind One contribuent à la performance des images produites par X-Mind One. Seulement 9 secondes sont nécessaires pour obtenir un cliché panoramique chez l'adulte, et 8 secondes chez l'enfant. Le procédé rapide et simple en 3 étapes facilite l'examen instantané du cliché et améliore le rendu de l'image.

**1 Positionnement stable
du patient**

**2 Faible temps
d'exposition:
opération rapide**

**3 Image d'excellente
qualité**



DESIGN
COMPACT

Design compact



Scan rapide



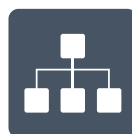
Clichés haute
résolution



5 programmes
d'imagerie



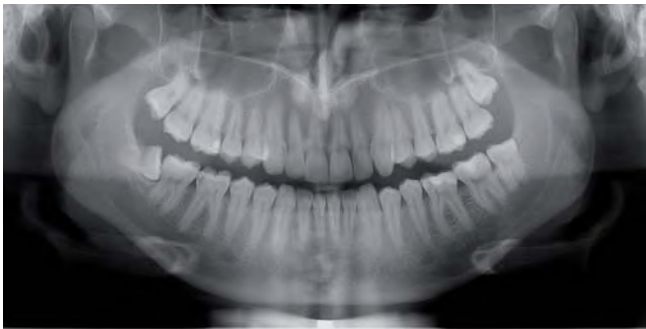
Commande
tactile



Connexion
réseau

PERFORMANTES

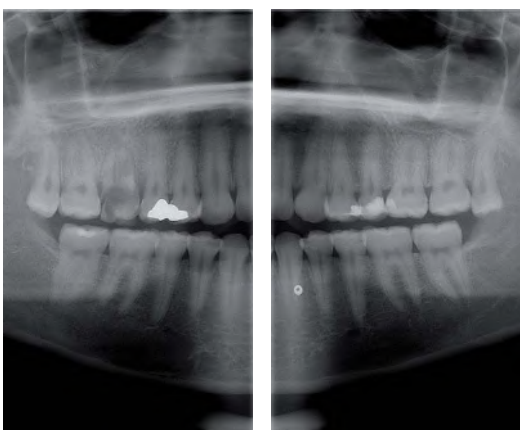
CINQ PROGRAMMES D'IMAGERIE AVEC UNE SÉLECTION AUTOMATIQUE DE L'EXPOSITION



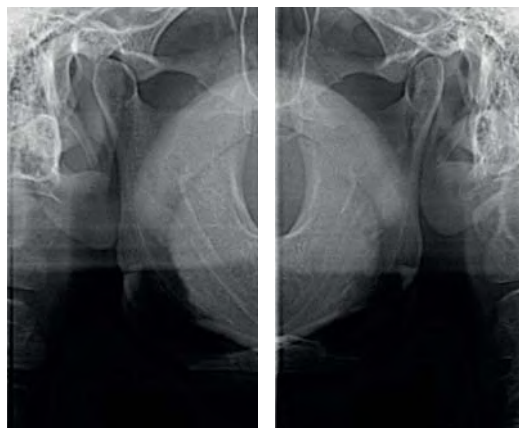
PROGRAMME PANORAMIQUE ADULTE



PROGRAMME PANORAMIQUE ENFANT



PROGRAMME BITEWING



PROGRAMME TMJ



PROGRAMME
PAR SECTION

LES 5 RAISONS DE PRÉFÉRER X-MIND

PROGRAMME
PANORAMIQUE
ADULTE



ONE

1 DES IMAGES DE GRANDE QUALITÉ
avec un traitement des informations automatique et optimisé

2 EXAMEN PANORAMIQUE PRÉCIS:
optimisez votre temps et celui de vos patients

3 MEILLEURE COMMUNICATION
du plan de traitement avec vos patients

4 TEMPS D'EXPOSITION RÉDUIT
ET FACILITE D'UTILISATION:
gagnez en efficacité avec X-MIND ONE

5 POSITIONNEMENT STABLE
DU PATIENT : un résultat plus précis dès le premier cliché

CARACTÉRISTIQUES TECHNIQUES

SYSTÈME

Générateur haute fréquence Générateur DC
Point focal _____ 0.5 mm
Filtration totale minimum _____ 2.6 mm Al
Tension du tube _____ 63-77 kV
Courant du tube _____ 10 mA (8mA in 100 VAC)
Alimentation _____ 220-240 VAC, 100-120 VAC
(50/60 Hz)
Classe et type _____ IEC 60601-1
class 1/B

CONFIGURATION MINIMALE RECOMMANDÉE

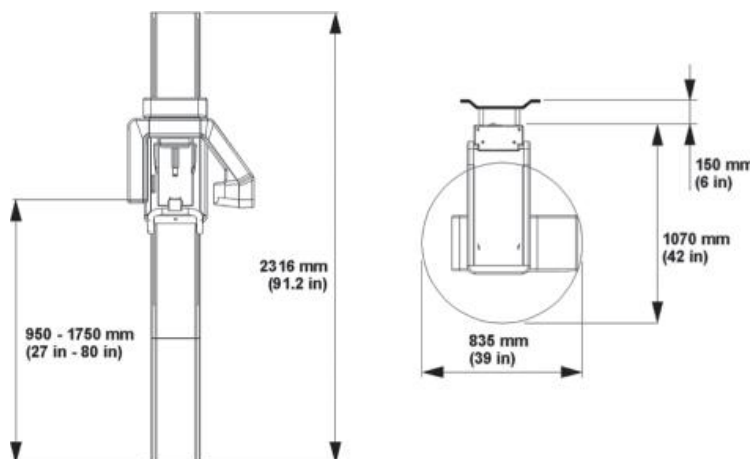
Unité centrale _____ Windows 8, Windows 7
Mémoire RAM _____ 512 MB
Disque dur _____ >20 GB HDD
Processeur _____ Pentium 4 ou équivalent
Carte réseau _____ 10/100 Mbit/s NIC

ÉCRAN

Capteur _____ CCD
Surface de capteur active _____ 147.5 x 6.1 mm
Taille de pixel du capteur _____ 48 µm
Taille de pixel de l'image _____ 96 µm
Résolution d'image _____ 6.25 lp/mm
Hauteur du champ d'image _____ 147 mm
Taille maximale du fichier _____ 9.5 MB

DIVERS

Connexion PC _____ LAN/Ethernet
Temps d'exposition _____
9 sec. / panoramique adulte
8 sec. / panoramique enfant
Poids _____ 120 kg (265lbs)
Couleur _____ RAL 9003, RAL 9006



X-Mind One®, système d'imagerie extra-oral Panoramique. Ce dispositif médical est classé Iib selon la Directive Européenne applicable en vigueur. Il porte le marquage CE. Organisme notifié: VTT - CE 0537. Ce dispositif médical pour soins dentaires est réservé aux personnels de santé; il n'est pas remboursé par les organismes d'assurance maladie. Ce matériel a été conçu et fabriqué selon un système d'assurance qualité certifié EN ISO 13485. Lire attentivement le manuel d'utilisation. Fabricant: Soredex (Filande). Date de création: novembre 2015.